



Características

Sistema de mallorquina de lamas fijas o móviles para uso exterior.

Sistema para practicable, plegable y corredera.

Hojas de ventana y puerta compatibles con lama fija, lama móvil, lama machihembrada y vidrio.

Hojas simétricas sin ala que facilita su trabajo y evita el inversor. Sin embargo, en el nudo central es necesario la colocación de un perfil de acople que evite al paso de la luz.

Gran diversidad de perfiles y accesorios de calidad para realizar todas las combinaciones imaginables.

Sección de marco (mm): 60.

Sección de hoja (mm): 45.

Acabados

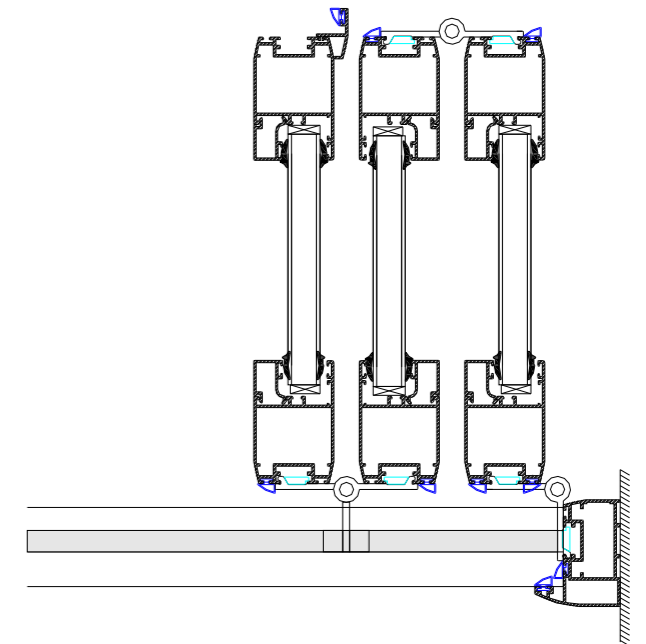
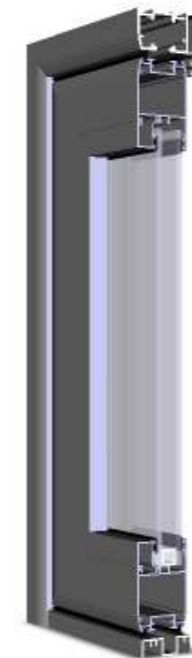
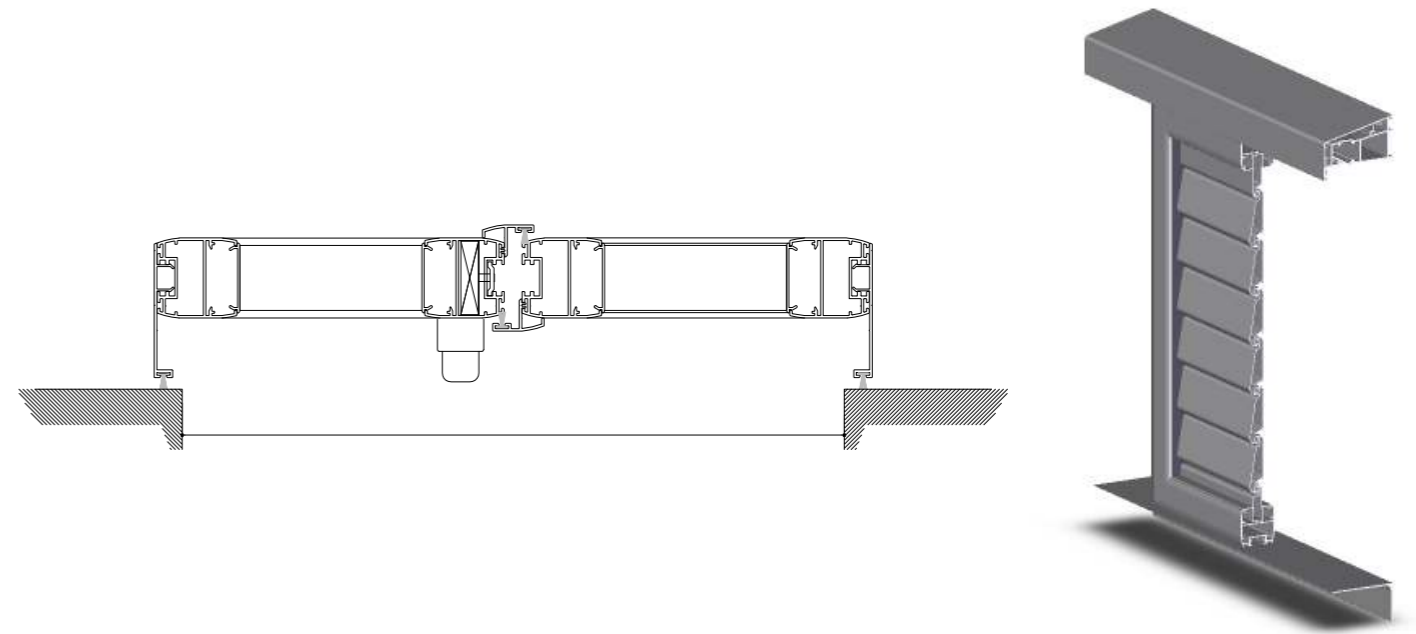
Lacado colores RAL.

Lacado colores especiales.

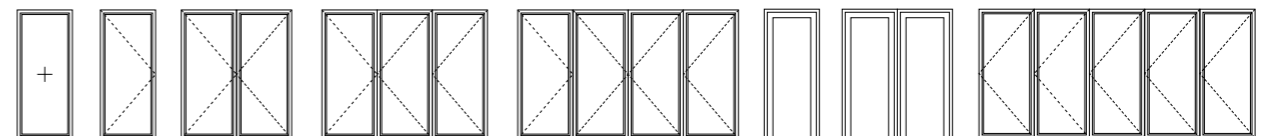
Lacado imitación madera.

Lacado madera polvo sobre polvo.

Anodizado.



Tipos de aperturas



centroaluminio